

RS232/RS485 转模拟量隔离变送器

数字量隔离转为模拟量隔离变送器：ISO DA-RS232/485

产品特点

- 低成本、小体积模块化设计，可与ISO 4021配对使用
- RS485或RS232数字量隔离转换成标准模拟信号输出
- 模拟信号输出精度优于 0.2%
- 可以程控校准模块输出精度
- 信号输出与通讯接口之间隔离耐压3000VDC
- 宽电源供电范围：8 ~ 50VDC
- 可靠性高，编程方便，易于安装和布线
- 用户可编程设置模块地址、波特率等
- 可设置成主机来读取ISO 4021产品数据实现远程采集
- 支持 Modbus RTU 通讯协议

典型应用

- 数字量隔离转为标准模拟量输出
- 智能楼宇控制、安防工程等应用系统
- RS232/RS485总线工业自动化控制系统
- 工业现场控制信号隔离及长线传输
- 设备运行调试与控制
- 传感器信号的远程传输及信号还原
- 工业现场执行器数据给定
- 电力设备、医疗仪器、工控产品开发
- PLC、DCS 信号远程测量、监视和控制

概述

ISODA系列产品可实现主机RS485或RS232接口信号隔离转换成标准模拟信号，用以控制远程设备。ISODA系列产品可应用在RS232/RS485总线工业自动化控制系统，将计算机串口通讯信号转化为4-20mA（0-10V）等标准模拟信号输出，用来控制工业现场的执行设备，仪器仪表、PLC/DCS/FCS/PCC等。

产品包括电源隔离、信号隔离、线性化，D/A转换和RS485串行通信。每个串口最多可接256只 ISODA系列模块，通讯方式采用ASCII码通讯协议或Modbus RTU通讯协议，其指令集兼容于ADAM模块，波特率可由代码设置，能与其他厂家的控制模块挂在同一RS485总线上，便于计算机编程。

ISODA系列产品是基于单片机的智能监测和控制系统，所有的用户设定的校准值，地址，波特率，数据格式，校验和状态等配置信息都储存在非易失性存储器EEPROM里。

ISODA系列产品按工业标准设计、制造，信号输出与通讯接口之间可承受3000VDC隔离电压，抗干扰能力强，可靠性高。工作温度范围-25℃~+70℃。

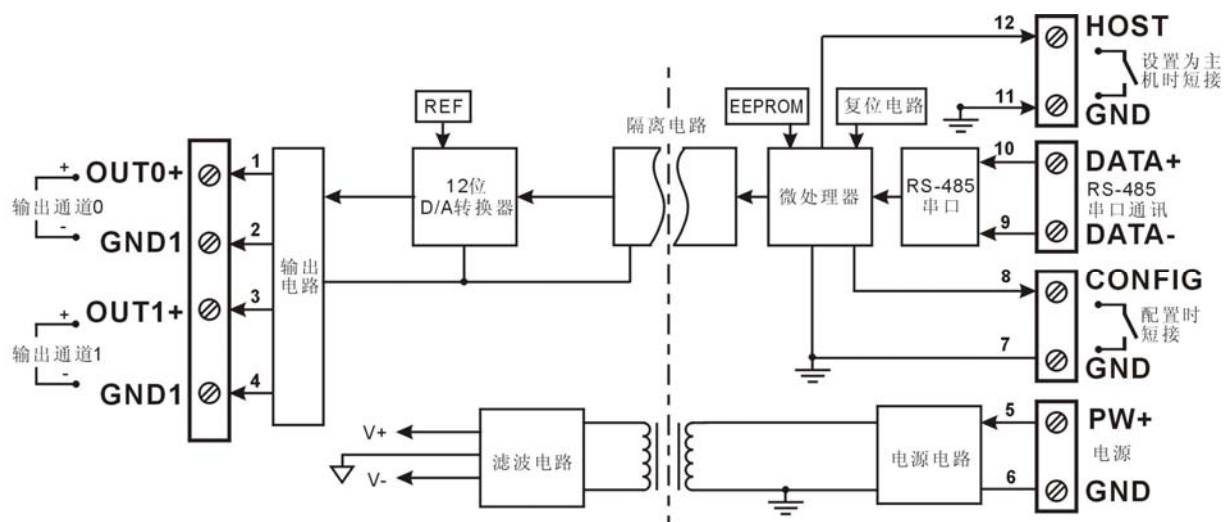


图1. ISODA 产品原理框图

ISODA功能简介

ISODA 信号隔离D/A转换模块，可以用来输出一路电压或电流信号，也可以用来输出两路可以共地的电流或电压信号。

模拟信号输出

12位输出精度，产品出厂前所有信号输出范围已全部校准。在使用时，用户也可以很方便的自行编程校准。具体电流或电压输出量程请看产品选型，输出两路信号时两路输出选型必须相同。

通讯协议

通讯接口：1路标准的RS485通讯接口或1路标准的RS232通讯接口，订货选型时注明。

通讯协议：支持两种协议，命令集定义的字符协议和Modbus RTU通讯协议。可通过编程设定使用那种通讯协议，能实现与多种品牌的PLC、RTU或计算机监控系统进行网络通讯。

数据格式：10位。1位起始位，8位数据位，1位停止位。

通讯地址（0~255）和波特率（300、600、1200、2400、4800、9600、19200、38400bps）均可设定；通讯网络最长距离可达1200米，通过双绞屏蔽电缆连接。

通讯接口高抗干扰设计，±15KV ESD保护，通信响应时间小于100mS。

抗干扰

可根据需要设置校验和。模块内部有瞬态抑制二极管，可以有效抑制各种浪涌脉冲，保护模块，内部的数字滤波，也可以很好的抑制来自电网的工频干扰。

产品选型

ISODA -

输出电压或电流信号值

- O1:** 4-20mA
- O2:** 0-20mA
- O4:** 0-5V
- O5:** 0-10V
- O6:** 1-5V
- O7:** 0±5V
- O8:** 用户自定义
- O9:** 0±20mA
- O10:** 0±10V

通讯接口

- 485:** 输出为 RS-485 接口
- 232:** 输出为 RS-232 接口
- 232/485:** 输出为一路RS-232或RS-485接口
(自动选择其中一路)

选型举例 1: 型号: **ISODA O1-485**

表示 4-20mA 信号输出，输出为 RS-485 接口

选型举例 2: 型号: **ISODA O4-232**

表示 0-5V 信号输出，输出为 RS-232 接口

选型举例 3: 型号: **ISODA O7-232/485**

表示 0±5V 信号输出，输出为 RS-232 或 RS-485 接口(自动选择)

ISODA 通用参数

(typical @ +25°C, Vs为24VDC)

输出类型: 电流输出 / 电压输出

精度: 0.2%

输出失调: 电流输出 ±0.5 uA/°C, 电压输出 ±0.1 mV/°C

温度漂移: ±20 ppm/°C (±30 ppm/°C, 最大)

输出带载能力: 电流输出 350Ω (4-20mA/0-20mA/0±20mA 电流输出)

电压输出 10mA (0-5V/0-10V/0±5V 电压输出)

通讯: 协议 RS-485 或 RS-232 标准字符协议 和 MODBUS RTU 通讯协议

波特率 (300、600、1200、2400、4800、9600、19200、38400bps) 可软件选择

地址 (0~255) 可软件选择

通讯响应时间: 100 ms 最大

工作电源: +8 ~ 50 VDC 宽供电范围, 内部有防反接和过压保护电路

功率消耗: 小于1.5W

工作温度: -45 ~ +80°C

工作湿度: 10 ~ 90% (无凝露)

存储温度: -45 ~ +80°C

存储湿度: 10 ~ 95% (无凝露)

隔离耐压: 通讯接口 / 输出 之间: 3KVDC, 1 分钟, 漏电流 1mA

其中通讯接口和电源共地。

耐冲击电压: 3KVAC, 1.2/50us(峰值)

外形尺寸: 83 mm x 37 mm x 51mm

引脚定义

引脚	名称	描述
1	OUT0+	输出通道 0 正端
2	GND1	输出通道 0 负端
3	OUT1+	输出通道 1 正端
4	GND1	输出通道 1 负端
5	PW+	电源正端
6	GND	电源负端
7	GND	电源负端
8	CONFIG	初始状态设置
9	DATA-	RS-485 信号负端
10	DATA+	RS-485 信号正端
11	GND	电源负端
12	HOST	设置为主机

表 1. 引脚定义

ISO9001:2008



图 2. ISO DA 产品图片

应用接线图

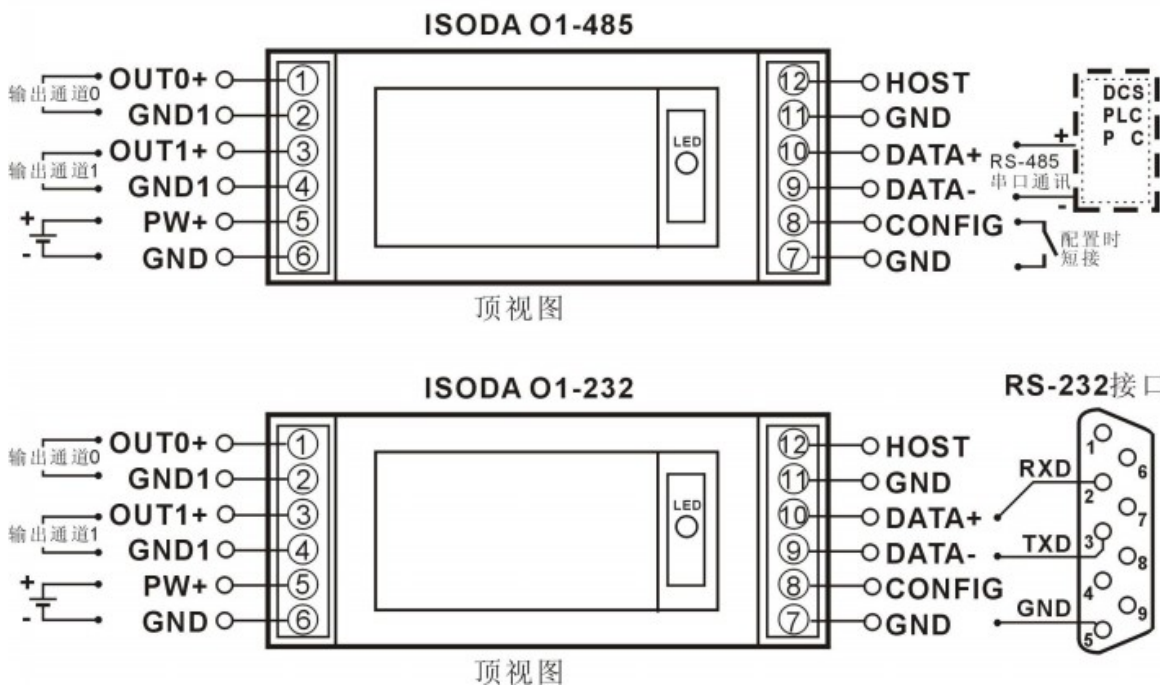


图3. ISO DA 模块接线图

初始化 ISO DA 模块

所有的 ISO DA 模块，如果使用 RS485 网络，必须分配一个独一无二的地址代码，地址代码取值为 16 进制数在 00 和 FF 之间。但是，所有全新的 ISO DA 模块都使用一个工厂的初始设置，如下所示：

地址代码为 01

波特率 9600 bps

禁止校验和

由于新模块的地址代码都是一样的，他们的地址将会和其他模块矛盾，所以当你组建系统时，你必须重新配置每一个模拟量输出模块地址。可以在接好 ISODA 模块电源线和 RS485 通讯线后，通过配置命令来修改 ISODA 模块的地址。波特率，校验和状态，通讯协议也需要根据用户的要求而调整。而在修改波特率，校验和状态，通讯协议之前，必须让模块先进入缺省状态，否则无法修改。

让模块进入缺省状态的方法

ISO DA 模块都有一个特殊的标为 CONFIG 的管脚。将 CONFIG 管脚短路接到地线(GND 管脚)后,再接通电源,此时模块进入缺省状态。在这个状态时,模块的配置如下:

地址代码为 00

波特率 9600 bps

禁止校验和

这时,可以通过配置命令来修改 ISODA 模块的波特率,校验和状态等参数,通过设置模块的通讯协议命令来选择通讯协议。在不确定某个模块的具体配置时,也可以通过安装配置跳线,使模块进入缺省状态,再对模块进行重新配置。如果用户需要将模块设置为 MODBUS RTU 通讯协议,请看 MODBUS 通讯协议章节的有关说明。

ISO DA 命令集

命令由一系列字符组成,如首码、地址 ID,变量、可选校验和字节和一个用以显示命令结束符(cr)。主机除了带通配符地址“*”的同步的命令之外,一次只指挥一个 ISODA 模块。

命令格式: (Leading Code)(Addr)(Command)[data][checksum](cr)

(Leading code) 首码是命令中的第一个字母。所有命令都需要一个命令首码,如%,\$,#,@,...等。

(Addr) 模块的地址代码,如果下面没有指定,取值范围从 00~FF (十六进制)。

(Command) 显示的是命令代码或变量值。

[data] 一些输出命令需要的数据。

[checksum] 括号中的 Checksum (校验和) 显示的是可选参数,只有在启用校验和时,才需要此选项。

(cr) 识别用的一个控制代码符,(cr)作为回车结束符,它的值为 0x0D。

1- 字符
2- 字符
变量长度
变量长度
2- 字符
1- 字符

当启用校验和(checksum)时,就需要[Checksum]。它占 2-字符。命令和应答都必须附加校验和特性。校验和用来检查所有输入命令,来帮助你发现主机到模块命令错误和模块到主机响应的错误。校验和字符放置在命令或响应字符之后,回车符之前。

计算方法: 两个字符,十六进制数,为之前所发所有字符的 ASCII 码数值之和,然后与十六进制数 0xFF 相与所得。

应用举例: 禁止校验和(checksum)

用户命令 \$002(cr)

模块应答 !00020600 (cr)

启用校验和(checksum)

用户命令 \$002B6 (cr)

模块应答 !00020600 A9 (cr)

‘\$’ = 0x24 ‘0’ = 0x30 ‘2’ = 0x32

$B6 = (0x24 + 0x30 + 0x30 + 0x30 + 0x32) \text{ AND } 0xFF$

‘!’ = 0x21 ‘0’ = 0x30 ‘2’ = 0x32 ‘6’ = 0x36

$A9 = (0x21 + 0x30 + 0x30 + 0x30 + 0x32 + 0x30 + 0x36 + 0x30 + 0x30) \text{ AND } 0xFF$

常用命令:

- 1、设定通道 N 的模拟量输出值命令
- 2、设定通道 N 的上电或复位后的模拟量输出值命令
- 3、配置模拟量输出模块命令
- 4、读配置状态
- 5、偏移校准
- 6、满刻度校准
- 7、读模块名称
- 8、通道 N 的模拟量输出值回读命令
- 9、设置通讯协议命令

命令的应答:

应答信息取决于各种各样的命令。应答也由几个字符组成,包括首代码,变量和结束标识符。应答信号的首代码有两种,‘!’或‘>’表示有效的命令而‘?’则代表无效。通过检查应答信息,可以监测命令是否有效

注意: 1、在一些情况下,许多命令用相同的命令语法。要确保你用的地址在一个命令中是正确的,假如你用错误的地址,而这个地址代表着另一个模块,那么命令会在另一个模块生效,因此产生错误。

- 2、必须用大写字母输入命令。

1、设定通道 N 的模拟量输出值命令

说明：以当前配置的数据格式，设定模拟量输出模块通道 N 模拟输出值。

命令语法：#AAN(data)(cr)

参数说明：# 分界符。

AA 模块地址，取值范围 00~FF(十六进制)。

N 通道代号 0 或 1

(data) 代表要设置的通道 N 输出的模拟量数据。数据格式可以是工程单位，FSR 的百分比，16 进制补码。详细说明见命令集第 3 条。

(cr) 结束符，上位机回车键 (0DH)。

响应语法：>(cr) 命令有效。

?AA(cr) 命令无效或非法操作。

参数说明：> 分界符。

(cr) 结束符，上位机回车键 (0DH)。

其他说明：假如语法错误或通讯错误或地址不存在，模块不响应。

应用举例： 用户命令 #230+04.632(cr)
模块应答 >(cr)

说明：设定地址 23H 模块上 通道 0 的输出值是 +04.632mA（数据格式是工程单位）。

2、设定通道 N 的上电或复位后的模拟量输出值命令

说明：以当前配置的数据格式，设定模拟量输出模块通道 N 上电模拟输出值。

命令语法：#AASN(data)(cr)

参数说明：# 分界符。

AA 模块地址，取值范围 00~FF(十六进制)。

S 表示要设置上电或复位后的模拟量输出值。

N 通道代号 0 或 1

(data) 代表要设置的通道 N 上电后输出的模拟量数据。数据格式可以是工程单位，FSR 的百分比，16 进制补码。详细说明见命令集第 3 条。

(cr) 结束符，上位机回车键 (0DH)。

响应语法：>(cr) 命令有效。

?AA(cr) 命令无效或非法操作。

参数说明：> 分界符。

(cr) 结束符，上位机回车键 (0DH)。

其他说明：假如语法错误或通讯错误或地址不存在，模块不响应。

应用举例： 用户命令 #23S0+04.000(cr)
模块应答 >(cr)

说明：设定地址 23H 模块上 通道 0 的上电输出值是 +04.000mA（数据格式是工程单位）。

3、配置模拟量输出模块命令

说明：对一个模拟量输出模块设置地址，输出范围，波特率，数据格式，校验和状态。配置信息储存在非易失性存储器 EEPROM 里。

命令语法：%AANNTCCFF(cr)

参数说明：% 分界符。

AA 模块地址，取值范围 00~FF(十六进制)。

NN 代表新的模块 16 进制地址，数值 NN 的范围从 00 到 FF。

TT 用 16 进制代表类型编码。ISODA 产品必须设置为 00。

CC 用 16 进制代表波特率编码。表 2. 波特率代码

波特率代码	波特率
01	300 baud
02	600 baud
03	1200 baud
04	2400 baud
05	4800 baud
06	9600 baud
07	19200 baud
08	38400 baud

FF 用 16 进制的 8 位代表数据格式，校验和。注意从 bits2 到 bits5 不用必须设置为零。

Bit7	Bit 6	Bit 5	Bit 4	Bit 3	Bit2	Bit 1	Bit 0
------	-------	-------	-------	-------	------	-------	-------

表 3. 数据格式，校验和代码

Bit7: 保留位，必须设置为零

Bit6: 校验和状态，为 0: 禁止； 为 1: 允许

Bit5-bit2: 不用，必须设置为零。

Bit1-bit0: 数据格式位。

00: 工程单位(Engineering Units)

01: 满刻度的百分比(% of FSR)

10: 16 进制的补码(Twos complement)

11: 欧姆(ohms)(仅热电阻产品可设置)

(cr) 结束符，上位机回车键 (ODH)。

响应语法: **!AA(cr)** 命令有效。

?AA(cr) 命令无效或非法操作，或在改变波特率或校验和前，没有安装配置跳线。

参数说明: **!** 分界符，表示命令有效。

? 分界符，表示命令无效。

AA 代表模块地址

(cr) 结束符，上位机回车键 (ODH)。

其他说明: 假如你第一次配置模块，AA=00、 NN 等于新的地址。假如重新配置模块改变地址、输出范围、数据格式，AA 等于当前已配置地址，NN 等于当前的或新的地址。假如要重新配置模块改变波特率或校验和状态，则必须安装配置跳线，使模块进入缺省状态，此时模块地址为 00H，即 AA=00H，NN 等于当前的或新的地址。

假如语法错误或通讯错误或地址不存在，模块不响应。

应用举例: 用户命令 **%0011000600(cr)**

模块应答 **!11(cr)**

说明: **%** 分界符。

00 表示你想配置的模拟量输出模块原始地址为 00H。

11 表示新的模块 16 进制地址为 11H。

00 类型代码，ISODA 产品必须设置为 00。

06 表示波特率 9600 baud。

00 表示数据格式为工程单位，禁止校验和。

4、读配置状态命令

说明: 对指定一个模拟量输出模块读配置。

命令语法: **\$AA2(cr)**

参数说明: **\$** 分界符。

AA 模块地址，取值范围 00~FF(十六进制)。

2 表示读配置状态命令

(cr) 结束符，上位机回车键 (ODH)。

响应语法: **!AATTCCFF(cr)** 命令有效。

?AA(cr) 命令无效或非法操作。

参数说明: **!** 分界符。

AA 代表模块地址。

TT 代表类型编码。

CC 代表波特率编码。见表 3

FF 见表 4

(cr) 结束符，上位机回车键 (ODH)。

其他说明: 假如语法错误或通讯错误或地址不存在，模块不响应。

应用举例: 用户命令 **\$302(cr)**

模块应答 **!300F0600(cr)**

说明: **!** 分界符。

30 表示模拟量输出模块地址为 30H。

- 00** 表示输出类型代码。
- 06** 表示波特率 9600 baud。
- 00** 表示数据格式为工程单位，禁止校验和。

5、偏移校准命令

说明：校准模块通道 N 的输出值零点偏移。

命令语法：**\$AA1N(cr)**

参数说明：**\$** 分界符。
AA 模块地址，取值范围 00~FF(十六进制)。
1 表示偏移校准命令。
N 通道代号 0~1
(cr) 结束符，上位机回车键 (0DH)。

响应语法：**!AA(cr)** 命令有效。
?AA(cr) 命令无效或非法操作。

参数说明：**!** 分界符，表示命令有效。
? 分界符，表示命令无效。
AA 代表模块地址
(cr) 结束符，上位机回车键 (0DH)。

其他说明：产品出厂时已经校准，用户无需校准即可直接使用。
 当对一个模拟量输出模块校准时，先校准偏移命令后，再校准增益。
 在校准时，模拟量输出模块需在要校准的通道上连上万用表监测输出信号，通过命令集第一条命令来设置模拟量输出，调节到万用表里显示的输出信号为零点值，然后输入校准偏移命令，具体校准方法请看校准模块章节。
 假如语法错误或通讯错误或地址不存在，模块不响应。

应用举例： 用户命令 **\$2310(cr)**
 模块应答 **!23(cr)**

说明：对地址 23H 模块的通道 0 进行偏移校准。

6、增益校准命令

说明：校准模块通道 N 的输出值满度增益。

命令语法：**\$AA0N(cr)**

参数说明：**\$** 分界符。
AA 模块地址，取值范围 00~FF(十六进制)。
0 表示增益校准命令。
N 通道代号 0~1
(cr) 结束符，上位机回车键 (0DH)。

响应语法：**!AA(cr)** 命令有效。
?AA(cr) 命令无效或非法操作。

参数说明：**!** 分界符，表示命令有效。
? 分界符，表示命令无效。
AA 代表模块地址
(cr) 结束符，上位机回车键 (0DH)。

其他说明：产品出厂时已经校准，用户无需校准即可直接使用。
 当对一个模拟量输出模块校准时，先校准偏移后，再校准增益。
 在校准时，模拟量输出模块需在要校准的通道上连上万用表监测输出信号，通过命令集第一条命令来设置模拟量输出，调节到万用表里显示的输出信号为满度值，然后输入校准增益命令，具体校准方法请看校准模块章节。
 假如语法错误或通讯错误或地址不存在，模块不响应。

应用举例： 用户命令 **\$2300(cr)**
 模块应答 **!23(cr)**

说明：对地址 23H 模块的通道 0 进行增益校准。

7、读模块名称命令

说明：对指定一个模拟量输出模块读模块名称。

命令语法: **\$AAM(cr)**

参数说明: \$ 分界符。

AA 模块地址, 取值范围 00~FF(十六进制)。

M 表示读模块名称命令

(cr) 结束符, 上位机回车键 (0DH)。

响应语法: **!AA(ModuleName)(cr)** 命令有效。

?AA(cr) 命令无效或非法操作

参数说明: ! 分界符, 表示命令有效。

? 分界符, 表示命令无效。

AA 代表输出模块地址。

(ModuleName) 模块名称可以为 ISOADA08、ISODA 或 ISO4021 等等, 代表你使用的模块型号

(cr) 结束符, 上位机回车键 (0DH)。

其他说明: 假如语法错误或通讯错误或地址不存在, 模块不响应。

应用举例: 用户命令 **\$08M(cr)**
模块应答 **!08ISODA (cr)**

说明: 在地址 08H 模块为 ISODA。

8、通道 N 的模拟量输出值回读命令

说明: 模拟量输出模块通道 N 模拟输出值回读, 上电输出值回读。

命令语法: **\$AADN(cr)**

参数说明: \$ 分界符。

AA 模块地址, 取值范围 00~FF(十六进制)。

D 表示模拟量输出值回读命令。

N 通道代号 0或1

(cr) 结束符, 上位机回车键 (0DH)。

响应语法: **!AA(data)(cr)** 命令有效。

?AA(cr) 命令无效或非法操作。

参数说明: ! 分界符。

AA 模块地址, 取值范围 00~FF(十六进制)。

(data) 代表回读到的通道N输出的模拟量数据。数据格式可以是工程单位, FSR的百分比, 16进制补码。
详细说明见命令集第3条。

(cr) 结束符, 上位机回车键 (0DH)。

其他说明: 假如语法错误或通讯错误或地址不存在, 模块不响应。

应用举例: 用户命令 **\$23D0 (cr)**
模块应答 **!23+04.632 (cr)**

说明: 地址 23H 模块上通道 0 的当前的输出值是 +04.632mA (数据格式是工程单位)。

9、设置通讯协议命令

说明: 设置模块的通讯协议为命令集定义的字符协议或者 Modbus RTU 协议。

命令语法: **\$AAPV(cr)**

参数说明: \$ 分界符。

AA 模块地址, 取值范围 00~FF(十六进制)。

P 表示设置通讯协议命令

V 协议代号, 可为 0 或 1

0: 命令集定义的字符协议

1: Modbus RTU 协议

(cr) 结束符, 上位机回车键 (0DH)。

响应语法: **!AA(cr)** 命令有效。

?AA(cr) 命令无效或非法操作

参数说明: ! 分界符, 表示命令有效。

? 分界符, 表示命令无效。

AA 代表输出模块地址。

(cr) 结束符, 上位机回车键 (0DH)。

其他说明: 假如语法错误或通讯错误或地址不存在, 模块不响应。
设置通讯协议命令必须在缺省状态下才会有效。

应用举例 1: 用户命令 **\$00P1(cr)**
模块应答 **!00 (cr)**

说明: 设置通讯协议为 Modbus RTU 协议。

应用举例 2: 用户命令 **\$00P0(cr)**
模块应答 **!00 (cr)**

说明: 设置通讯协议为命令集定义的字符协议。

输出范围和数据格式

模拟量输出模块使用了 3 种数据格式:

00: 工程单位(Engineering Units)

01: 满刻度的百分比(% of FSR)

10: 16 进制的补码(Twos complement)

输出范围	数据格式	最大	最小
O1: 4-20mA	工程单位	+20.000	+04.000
	满刻度的百分比	+100.00	+020.00
	16 进制的补码	FFF	333
O2: 0-20mA	工程单位	+20.000	±00.000
	满刻度的百分比	+100.00	±000.00
	16 进制的补码	FFF	000
O4: 0-5V	工程单位	+5.0000	±0.0000
	满刻度的百分比	+100.00	±000.00
	16 进制的补码	FFF	000
O5: 0-10V	工程单位	+10.000	±00.000
	满刻度的百分比	+100.00	±000.00
	16 进制的补码	FFF	000
O6: 1-5V	工程单位	+5.0000	±1.0000
	满刻度的百分比	+100.00	±020.00
	16 进制的补码	FFF	333
O7: 0-±5V	工程单位	+5.0000	-5.0000
	满刻度的百分比	+100.00	-100.00
	16 进制的补码	FFF	000
O8: 用户自定义	工程单位	+100.00	±000.00
	满刻度的百分比	+100.00	±000.00
	16 进制的补码	FFF	000
O9: 0-±20mA	工程单位	+20.000	-20.000
	满刻度的百分比	+100.00	-100.00
	16 进制的补码	FFF	000
O10: 0-±10V	工程单位	+10.000	-10.000
	满刻度的百分比	+100.00	-100.00
	16 进制的补码	FFF	000

表 4. 输出范围和数据格式

应用举例

1、输出范围为 O1: 4~20mA, 设置输出为 4 mA, 命令如下:

工程单位	用户命令	#010+04.000(cr)
满刻度的百分比	用户命令	#010+020.00(cr)
16 进制的补码	用户命令	#010333(cr)

2、输出范围为 O4: 0~5V, 设置输出为 3V, 命令如下:

工程单位	用户命令	#010+3.0000(cr)
满刻度的百分比	用户命令	#010+060.00(cr)
16 进制的补码	用户命令	#010999(cr)

校准模块

产品出厂时已经校准, 用户无需校准即可直接使用。

使用过程中, 你也可以运用产品的校准功能来重新校准模块。在校准时, 模块需要使用一个高精度万用表来监测模块的输出。

为了提高校准精度, 建议使用以下设备来校准:

- 1、一个5位半或更高精度的电压/电流测量仪表监测输出信号的准确性

校准过程

1. 选择要校准的输出通道, 按照模块的输出范围接上对应的电压或电流测量仪表。
2. 设置模拟量输出模块需要校准的通道输出零点信号, 通常为0mA、4mA或0V等。通过命令集第一条命令来设置模拟量输出, 调节到测量仪表里显示的输出信号为零点值。
3. 待信号稳定后, 向模拟量输出模块发送 偏移校准 \$AA1N 命令(N代表当前正在校准的通道代号, 0或1)。
4. 设置模拟量输出模块需要校准的通道输出满度信号。通过命令集第一条命令来设置模拟量输出, 调节到测量仪表里显示的输出信号为满度值。
5. 待信号稳定后, 向模拟量输出模块发送增益校准 \$AA0N 命令(N代表当前正在校准的通道代号, 0或1)。
6. 校准完成

Modbus RTU 通讯协议:

模块出厂默认协议为字符通讯协议, 如果需要将模块设置为Modbus RTU通讯协议, 请按以下步骤设置:

- 1、将CONFIG引脚(第8脚)和GND引脚(第7脚)短接。
- 2、正确连接电源线和通讯接口线。
- 3、接通电源, 模块自动进入缺省状态, 通讯地址为00, 波特率为9600。
- 4、等待1分钟, 模块初始化。
- 5、发送命令\$00P1(cr), 检查应答, 如果为!00 (cr)则设置成功。
- 6、关闭电源, 断开CONFIG引脚和GND引脚之间的连接。
- 7、模块已经成功设置为Modbus RTU通讯协议方式。

模块支持的Modbus功能码有03和06。Modbus数据内容与输出的对应关系请参看表4, 与字符协议的数据格式为16进制的补码时相同。

寄存器说明:

地址 4X	数据内容	属性	数据说明
40001	Out0(0x0000-0x0FFF)	读/写	第 0 通道模拟量输出值
40002	Out1(0x0000-0x0FFF)	读/写	第 1 通道模拟量输出值
40003	Sout0 (0x0000-0x0FFF)	读/写	第 0 通道上电模拟量输出值
40004	Sout1 (0x0000-0x0FFF)	读/写	第 1 通道上电模拟量输出值

表 5. Modbus RTU 寄存器说明

主机模式

ISO DA 模块可以通过短接 HOST 端到 GND 端（即 11 脚和 12 脚短接）设置成主机模式，与 ISO 4021 模块的通讯接口相连接，并将 ISO 4021 模块设置为 Modbus 通讯方式，就可以实现将 ISO 4021 的两通道输入信号对应地在 ISODA 模块的两个输出通道里输出。该模式主要用于模拟信号的数字化远程传输与还原，在信号的光纤传输，GSM、CDMA 无线传输，以太网传输等领域得到广泛应用。

主机模式设置方法：

- 1, 模块没有上电时，短接 HOST 端到 GND 端（即 11 脚和 12 脚短接）。
- 2, 接通电源，给模块上电，模块即进入主机模式，会不断地按 Modbus 协议的发出读寄存器数据命令。
- 3, 注意，要进入主机模式，CONFIG 管脚不要短接到地线(GND 管脚)，否则会进入缺省模式。

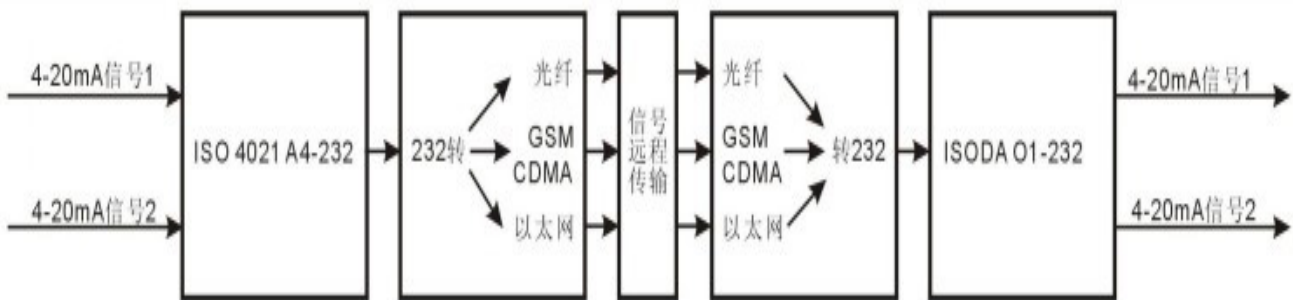


图 4. 信号远程传输应用举例

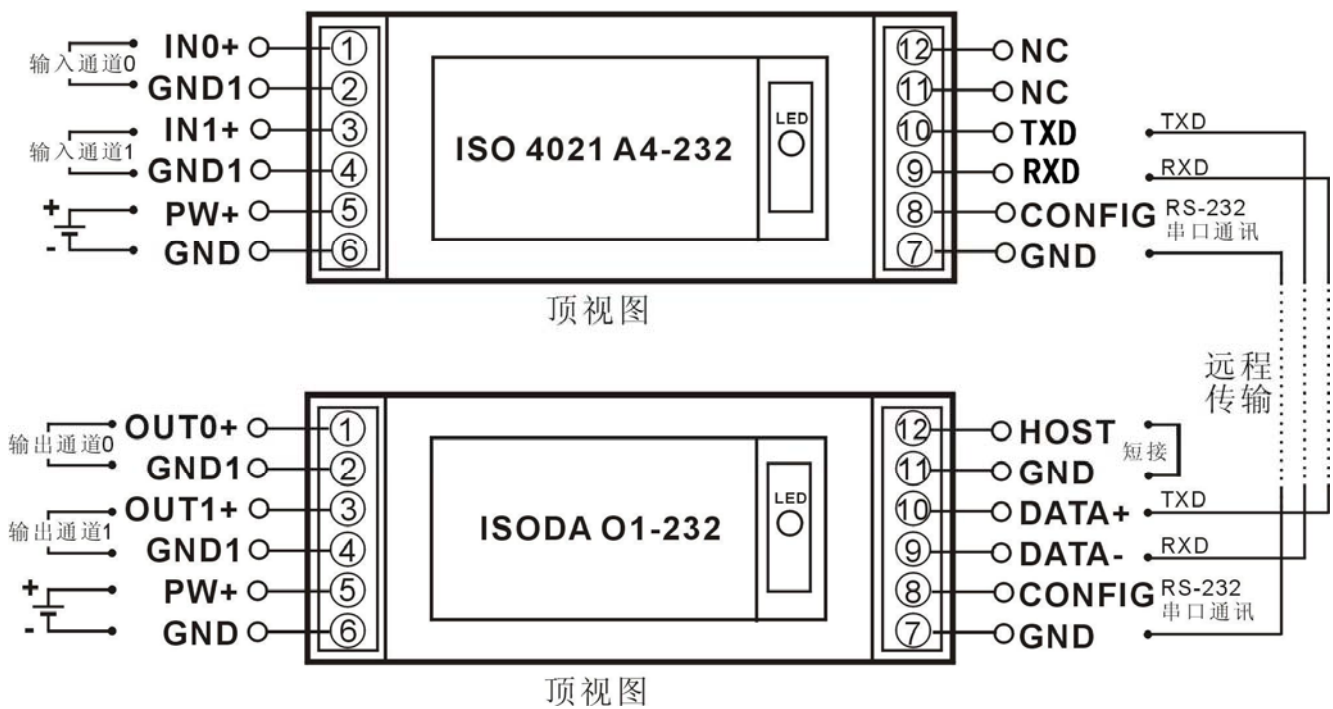


图 5. ISO DA 与 ISO 4021 的 RS232 通讯方式接线图

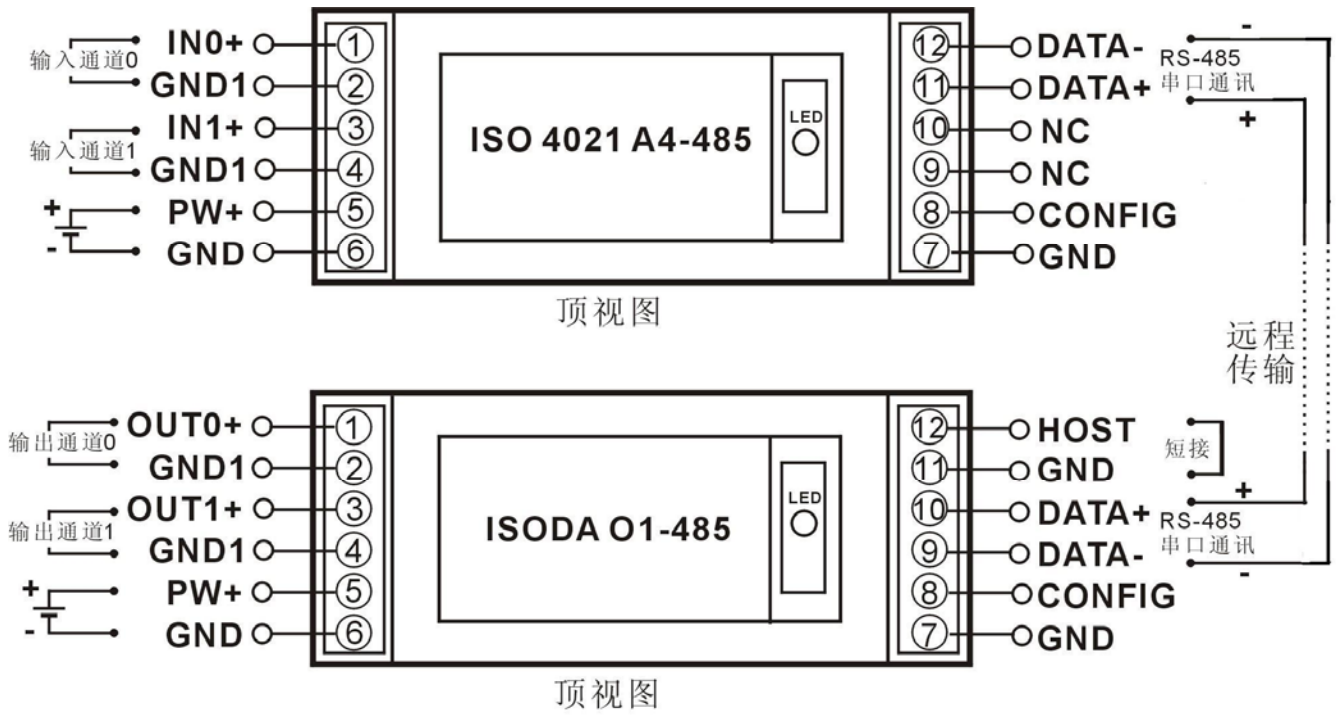


图 6. ISO DA 与 ISO 4021 的 RS485 通讯方式接线图

外形尺寸(单位: mm)

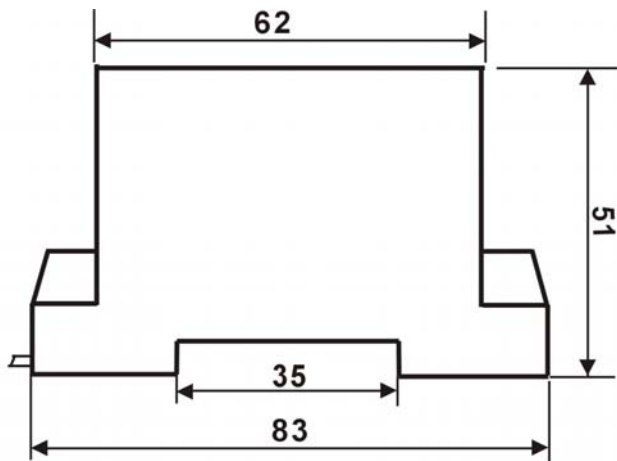


图 7. 产品正视图



图 8. 产品底盖俯视图